

Инфузионная терапия

Трёхходовой краник – устройство, подключаемое между инфузионной линией и устройством венепункции, для управления потоком вливаемой жидкости в сердечно–сосудистую систему.

- материалы: полипропилен, поликарбонат, полиэтилен (HDPE);
- состоит из крана, поворотного устройства, трубки для отвода жидкости, резьбовой и простой заглушек;
- разъемы Луер–Лок (male и female–2);
- направляющие стрелки на рукоятке (направление потока);
- подвижность рукоятки 360 град.;
- устойчив к давлению до 4.5 бар;
- для однократного применения, стерилизовано оксидом этилена, срок годности – 5 лет.

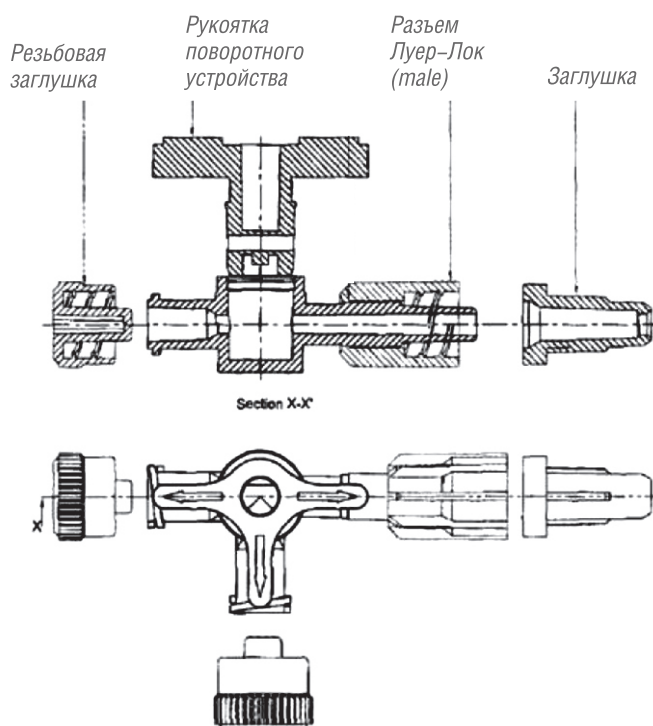


цвет. кодировка

синий

каталог №

S7900B003



Упаковка: индивидуальная, блистерная, стерильная
Количество в упаковке / коробке – 50 / 500 шт.